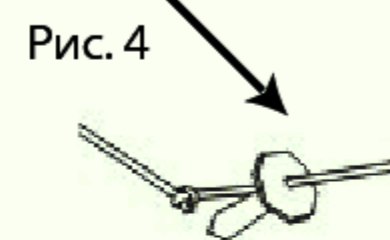
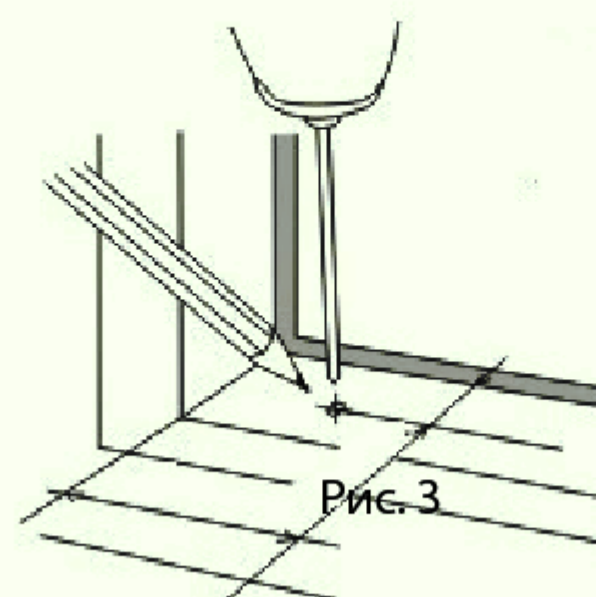
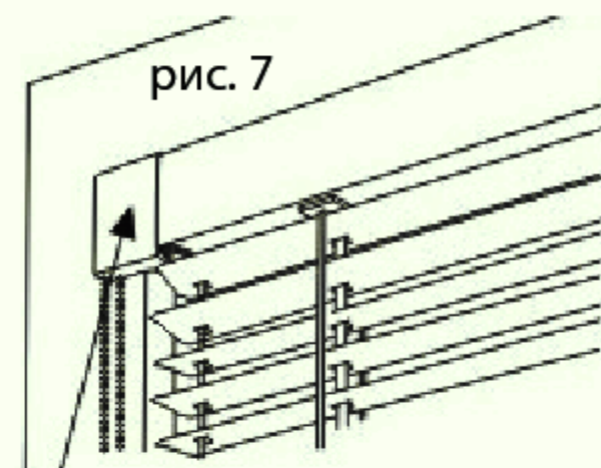
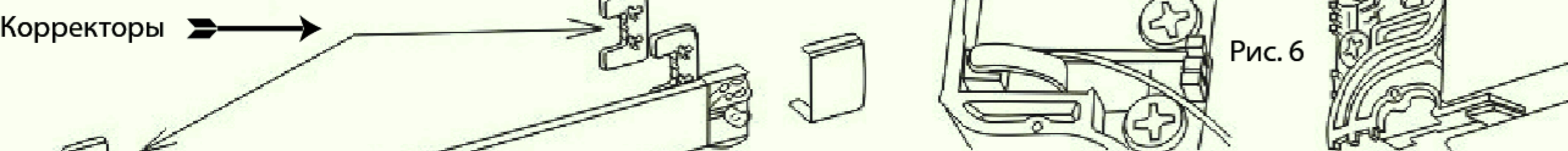
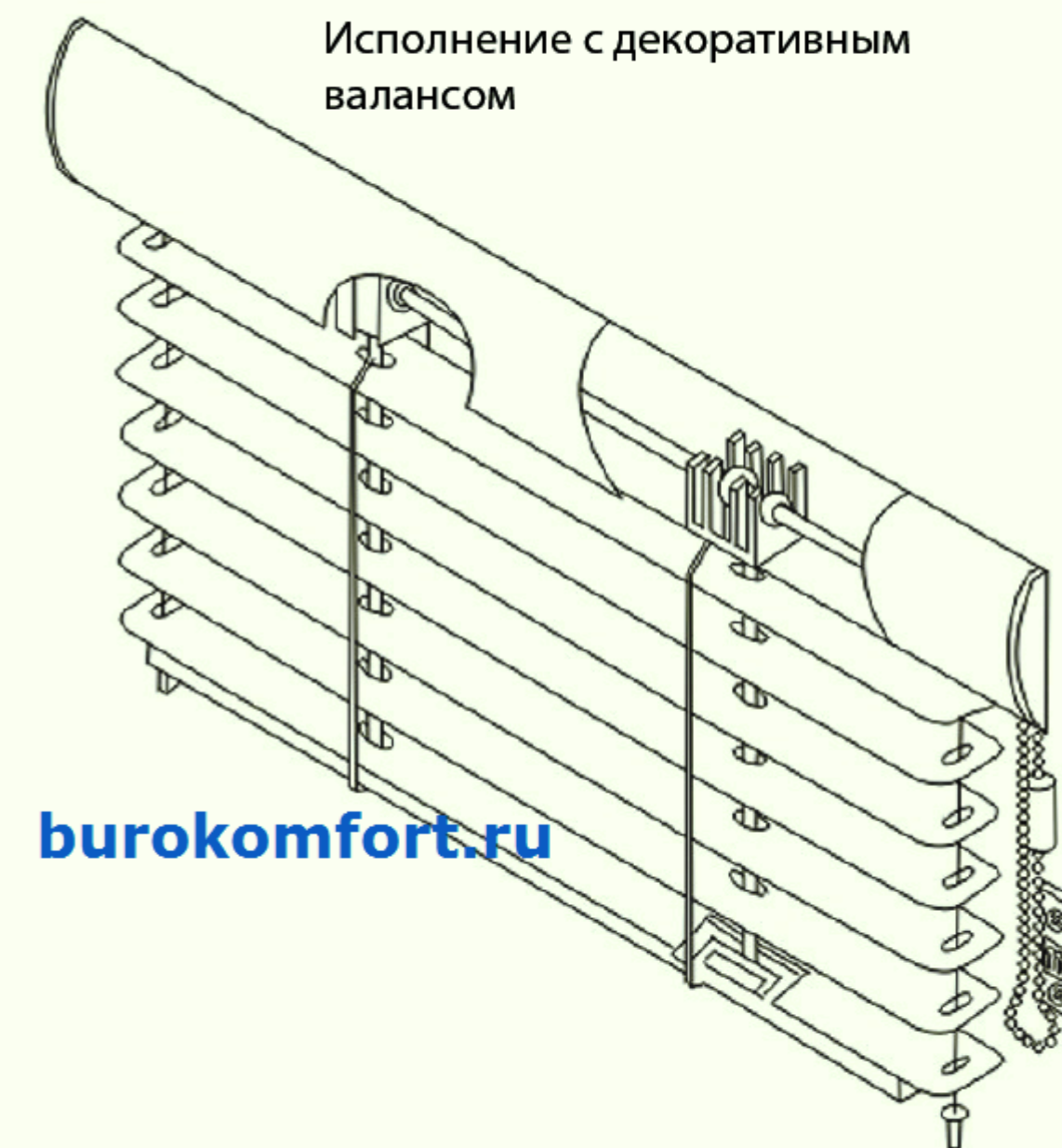
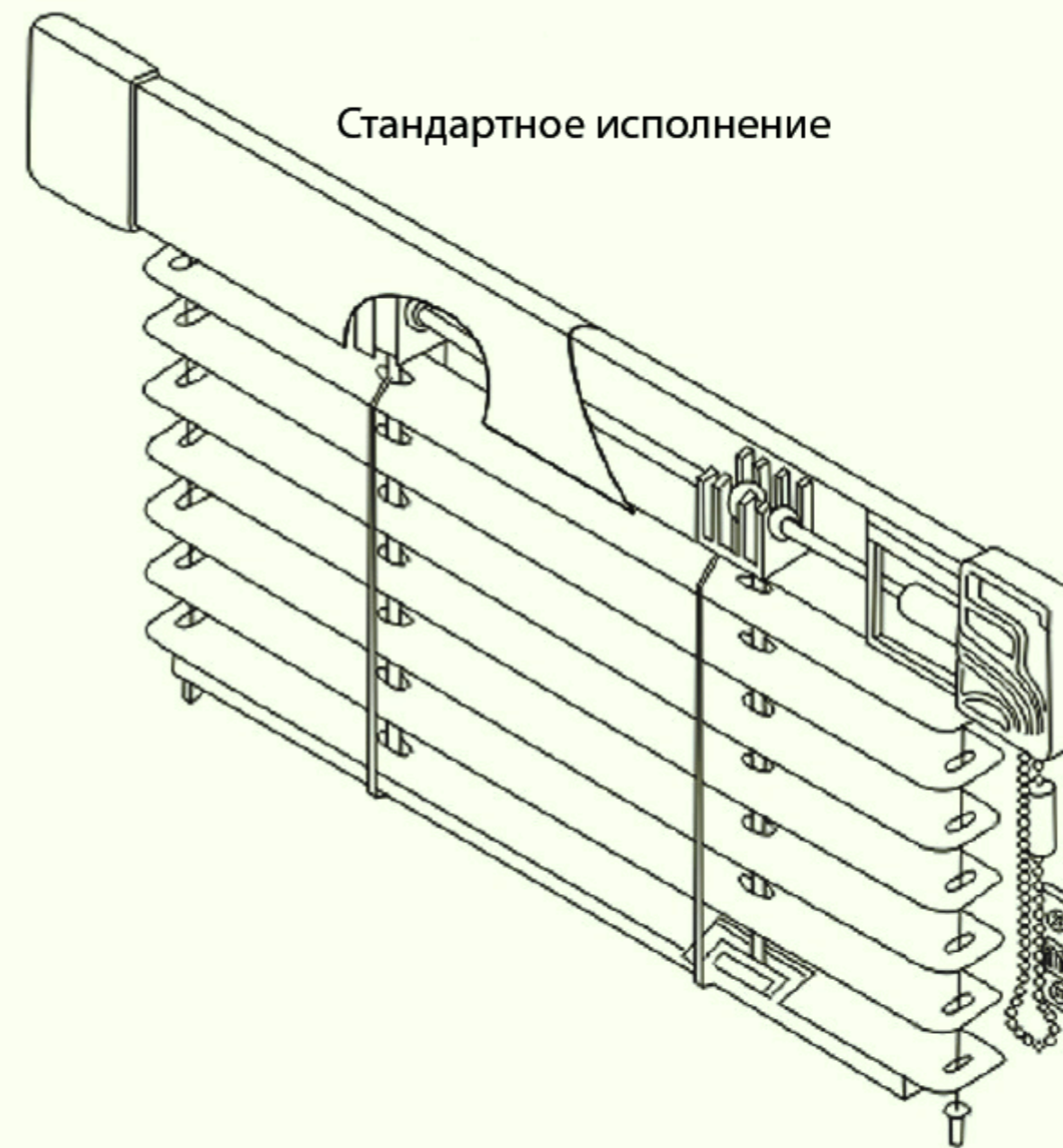
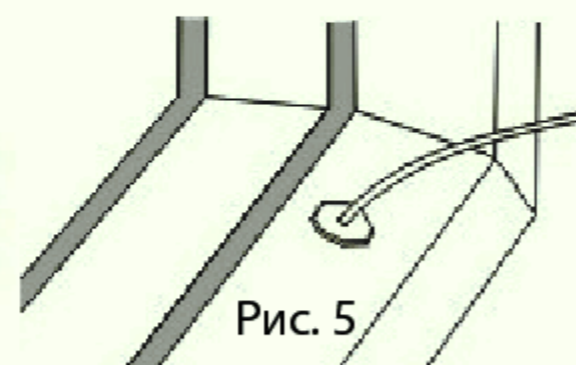
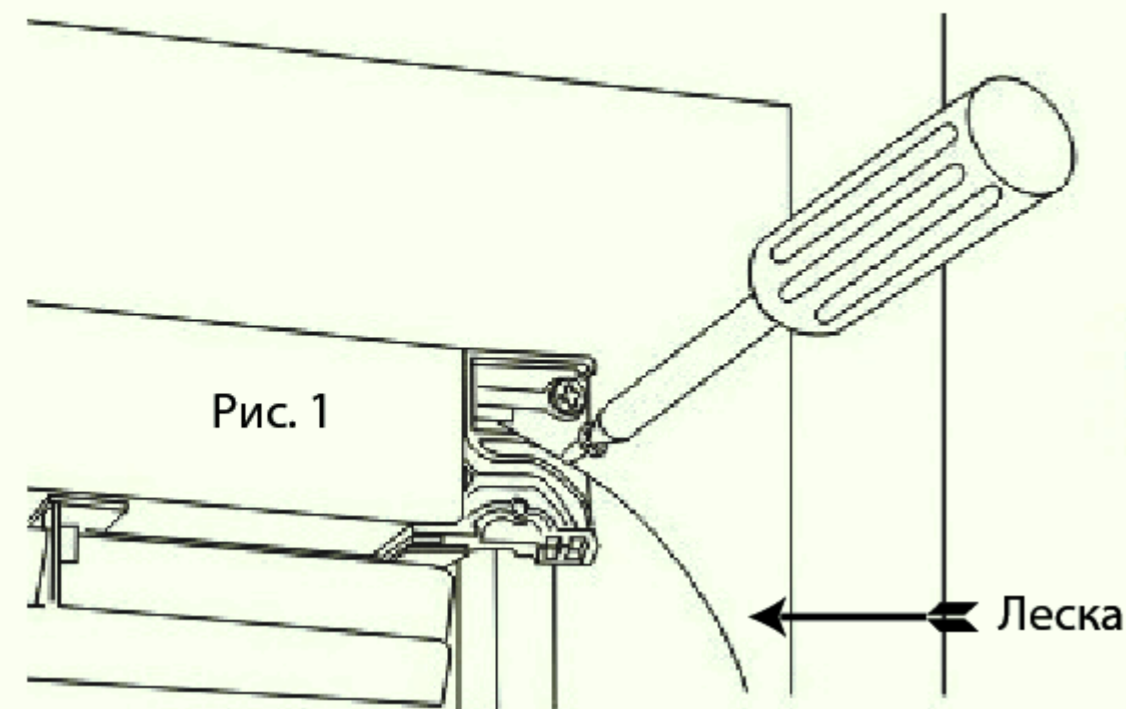


Инструкция установки горизонтальных жалюзи zeus

Общий вид



Инструкция по установке

1. Закрепите карниз саморезами (входят в комплектацию) к штапику или раме. Рис. 1
При глубине штапика менее 18 мм. используются корректоры. Рис. 2
2. В нижнем штапике слева и справа просверлите два отверстия диаметром 2.6 мм. для фиксации лесок. Леска должна быть натянута строго вертикально. Рис. 3
3. Проденьте лески в фиксаторы, завяжите узелки. Рис. 4
4. Установите фиксатор в штапике оставив запасную длину лески по 6-8 см. спрятав концы в отверстия штапика. Рис. 5
5. Натяните леску и зафиксируйте ее в конструкции карниза слева и справа, излишки лесок отрежьте. Рис. 6
6. Наденьте боковые крышки. Рис. 7
7. Установите фиксатор цепочки на удобном Вам уровне. Рис. 8