

## Общий вид

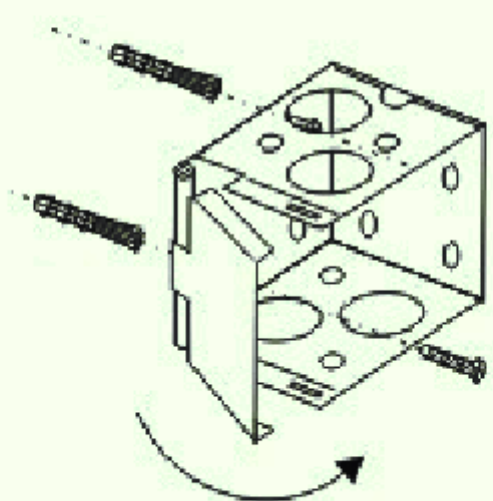
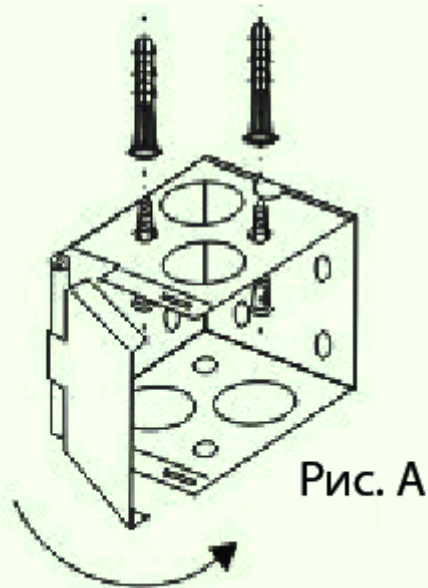
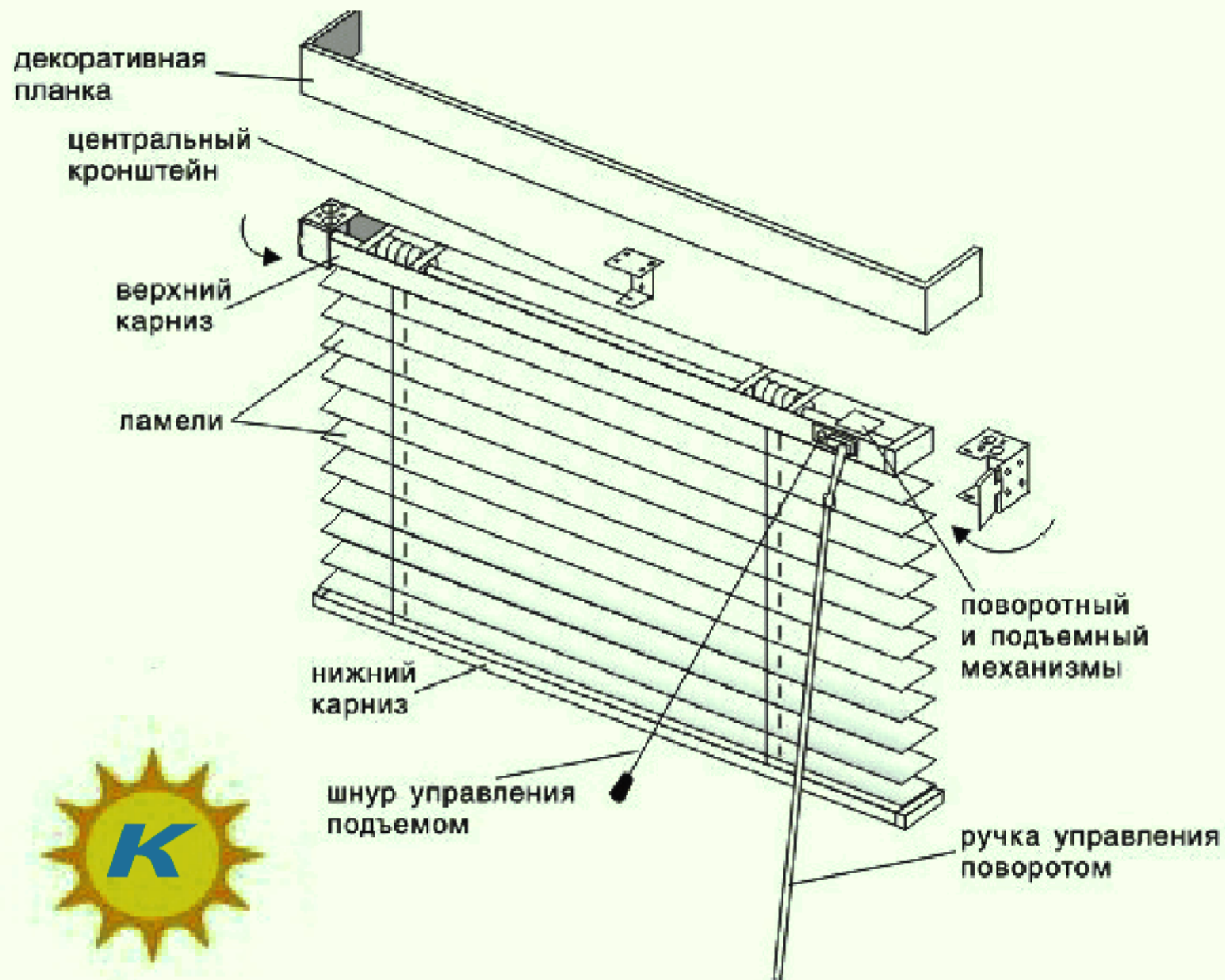


Рис. Б

## Инструкция для установки горизонтальных деревянных жалюзи

### Комплектация

1. Жалюзи в сборе
2. Крепление универсальное - 2шт.
3. Центральный кронштейн (Если ширина жалюзи больше 1.5 метра)
4. Декоративная планка с липкой лентой.
5. Шурупы и дюбели.
6. Инструкция.
7. Упаковка

[burokomfort.ru](http://burokomfort.ru)

### Инструкция по установке

1. Распакуйте жалюзи, раскрутив шнур управления.
2. Разметьте на стене места крепления кронштейнов, учитывая габарит верхнего карниза.
3. Установите крепления. На рис. А и рис. Б показаны возможные варианты установки креплений.
4. Вставьте жалюзи в крепления и защелкните крышки.
5. Вставьте ручку управления в крючок поворотного механизма, расположенного на верхнем карнизе.

#### Порядок сбора

- Снять пластмассовый колпачок с ручки управления.
  - Снять металлический крючок с ручки управления.
  - Надеть пластмассовый кулачок на поворотный механизм.
  - В отверстие поворотного механизма вставить металлический крючок.
  - Вставьте ручку управления в металлический крючок.
  - Зафиксировать соединение пластмассовым колпачком.
6. Закрепите декоративную планку с помощью липкой ленты.
  7. Проверьте работоспособность жалюзи.