

Инструкция по установке рулонной шторы из бамбукового полотна

Декоративный тканевый валанс

Рис. А

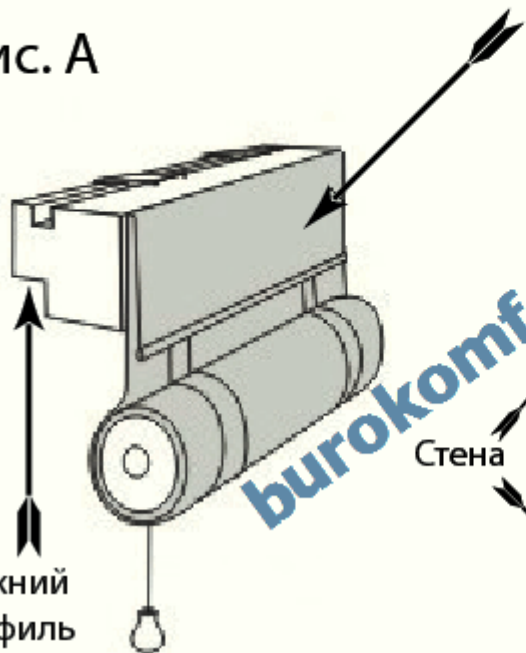
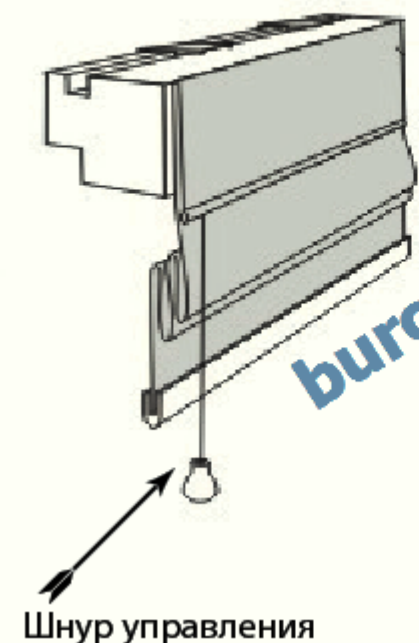


Рис. В



Комплектация

1. Штора в Римском или в рулонном исполнении.
Рис. А - Рулонная штора.
Рис. В - Римская штора.
2. Универсальные кронштейны.
3. Крючки - только для Римской шторы
4. Сарматы и саморезы.
5. Инструкция
6. Упаковка



Универсальные кронштейны состоят из верхней части и фиксирующей скобы.

Порядок установки

1. Разметьте на стене место для крепления кронштейнов. На рисунке 1 и 2 показаны возможные варианты крепления кронштейнов на стену.
2. Закрепите верхнюю часть кронштейна на потолок рис.3
3. Вставьте в кронштейны верхний профиль шторы и зафиксируйте с помощью фиксирующей скобы.

Регулировка шторы по высоте

Потяните шнур управления шторой вниз, открыв тем самым фиксатор механизма.
С помощью шнура подымайте или опускайте полотно до нужной Вам высоты.
Зафиксируйте штору потянув шнур управления одновременно вверх и на себя. Зафиксировав тем самым фиксатор механизма